



Automobile Club d'Italia

COMMISSIONE SPORTIVA AUTOMOBILISTICA ITALIANA

**SCHEDA D'OMOLOGAZIONE
CARENATURE cl. 60 cc. Baby Kart**

Form. OC60

N. OMOL.
1/C/09

Costruttore	BIREL s.p.a.
Marca	FREE LINE
Modello	05/09
Periodo d'omologazione	1° settembre 2005 – 31 dicembre 2009

La presente scheda riproduce descrizioni illustrazioni e dimensioni al momento dell'omologazione



FOTO DALL'ALTO DEGLI ELEMENTI DI CARROZZERIA CON I LORO SUPPORTI

Firma e timbro dell'ASN

Firma e timbro del Costruttore



Flaminio

birel s.p.a.
SMA OSCAR
IL PRESIDENTE

CARENATURA ANTERIORE CON SUPPORTI

Disegno tecnico (dimensioni d'ingombro – diametro e spessore dei tubi di supporto)

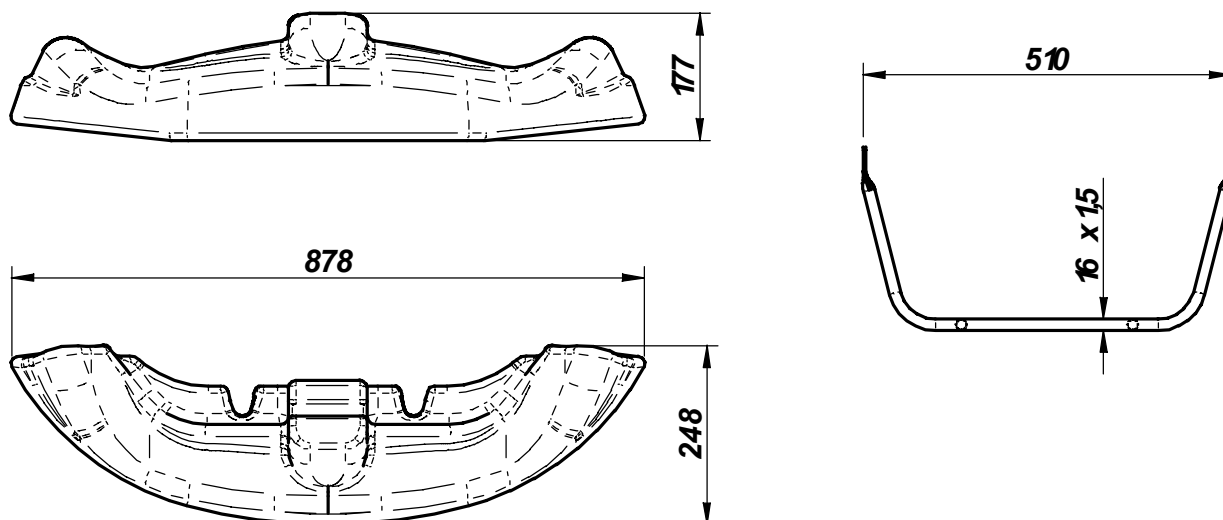
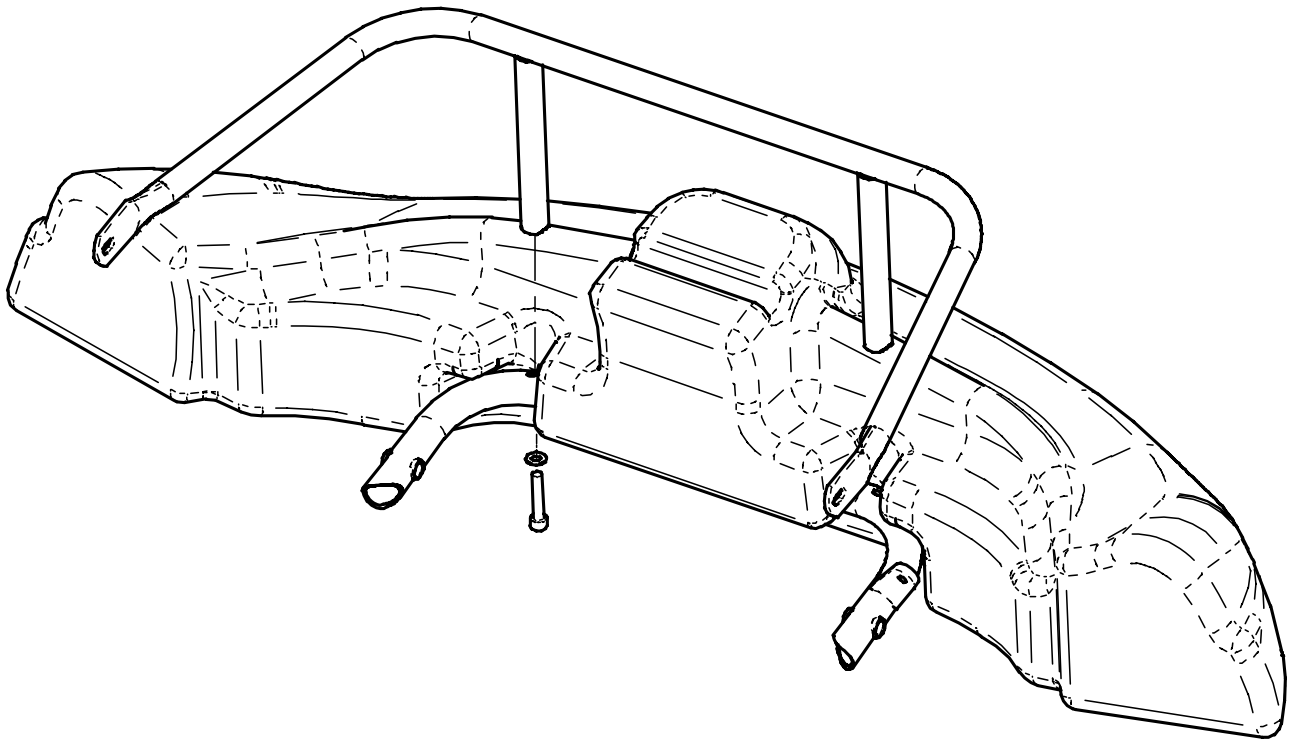


FOTO DALL'ALTO (completa di supporti)

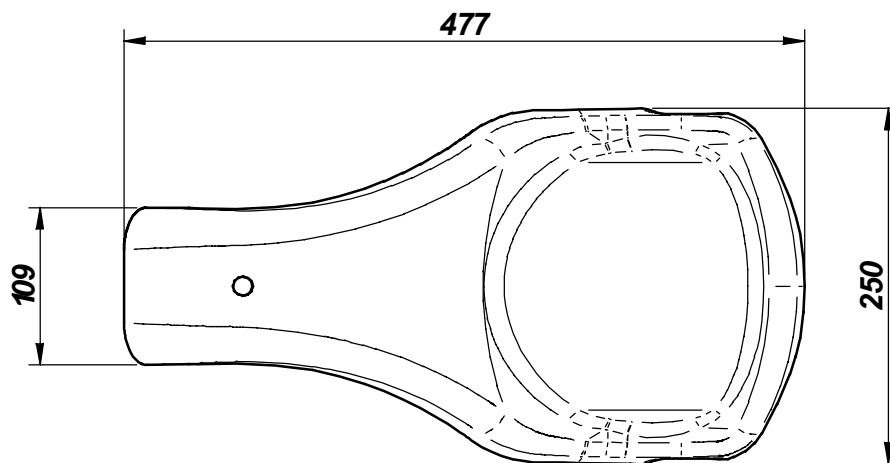


FISSAGGIO DELLA CARENATURA FRONTALE



PANNELLO ANTERIORE

Disegno tecnico (dimensioni d'ingombro – diametro e spessore dei tubi di supporto)



FOTO



CARENATURE LATERALI CON SUPPORTI

Disegno tecnico (dimensioni d'ingombro – diametro e spessore dei tubi di supporto)

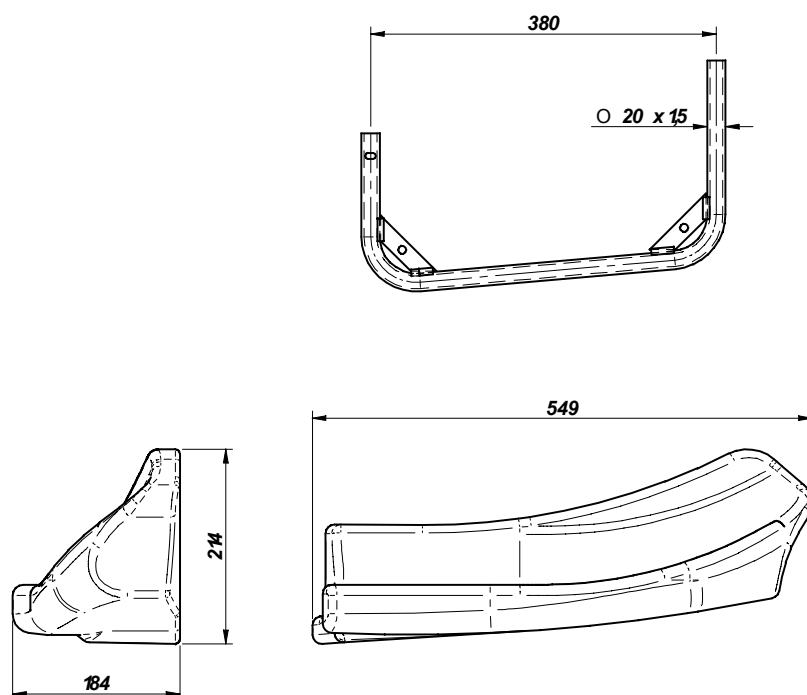


FOTO DALL'ALTO (completa di supporti)

