

# Motore Kart 125cc

**TAG MF1**

**KF1 FA**

**KF2 ICA**

## Catalogo Ricambi

Ultimo aggiornamento

(Last Update):

26 gennaio 2007

# 40/M/15



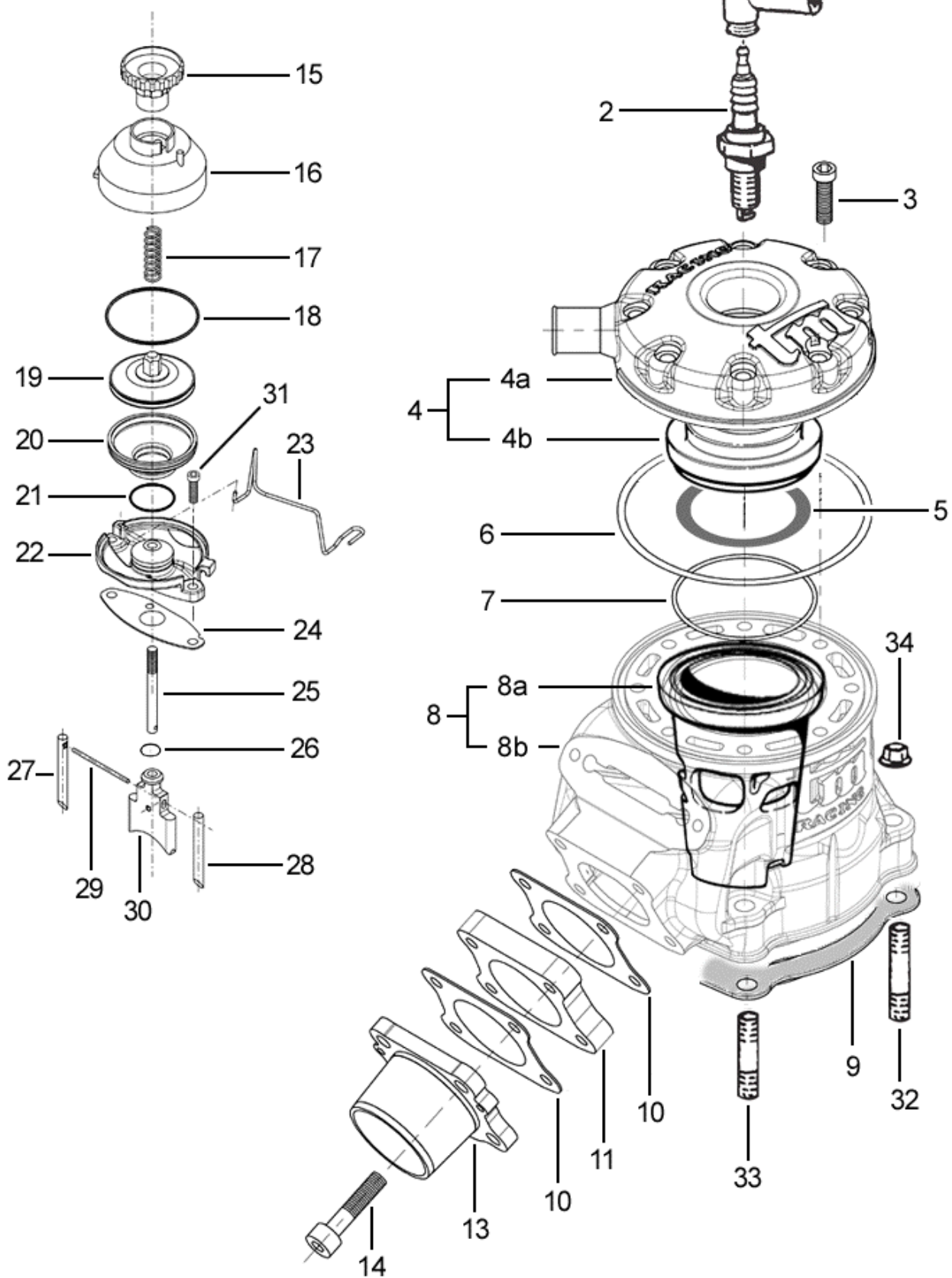
Tm Racing Spa  
Via Fano 6  
61100 Pesaro ITALY

Phone: +39 0721 25.113  
Fax +39 0721 40.18.08 (Amministrazione)  
Fax +39 0721 40.66.44 (Magazzino Ricambi)

Home Page: <http://www.tmracing.it>  
E-mail: [info@tmracing.it](mailto:info@tmracing.it)

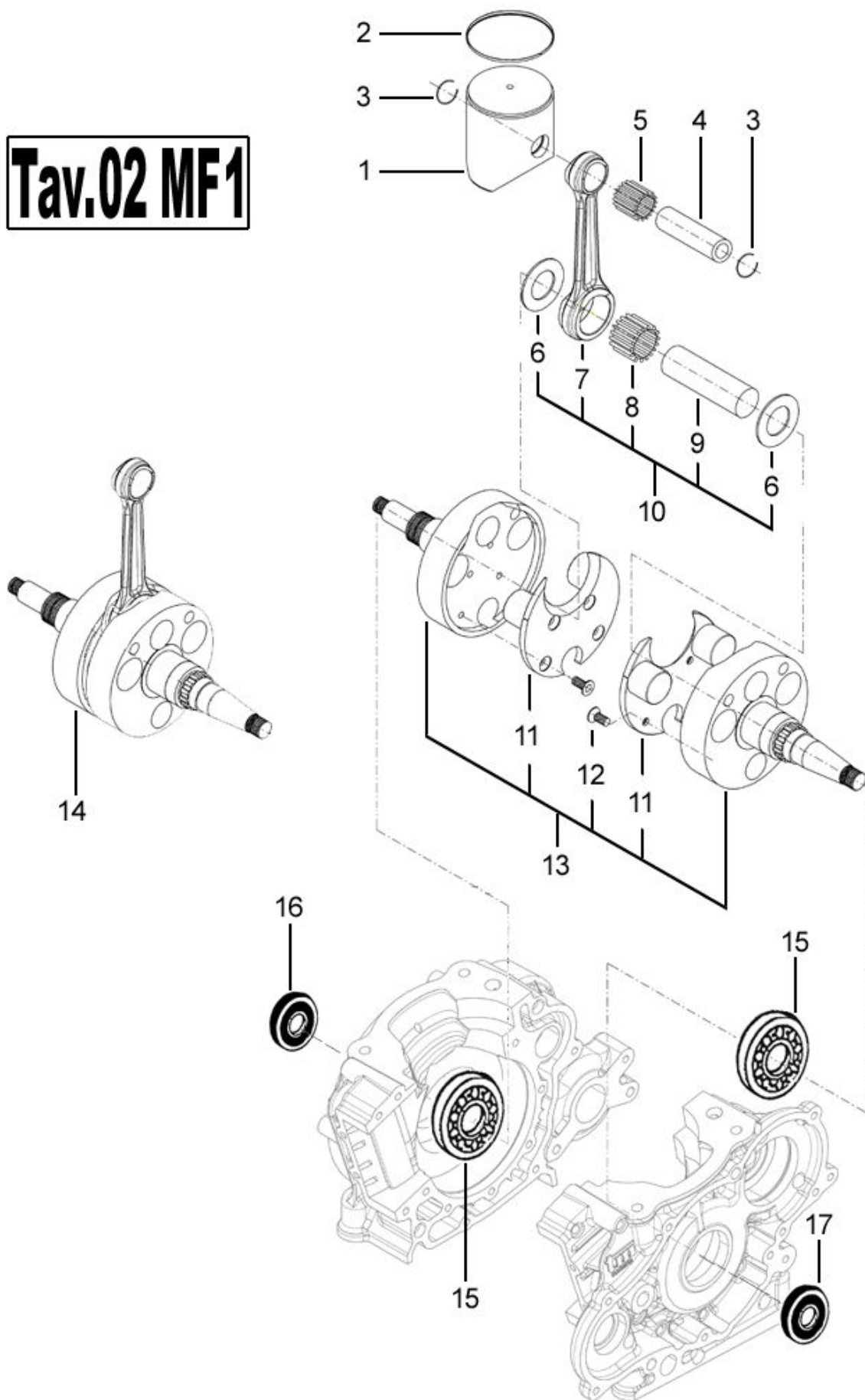
© Tm Racing s.p.a. 2007

# Tav.01 KF1





# Tav.02 MF1

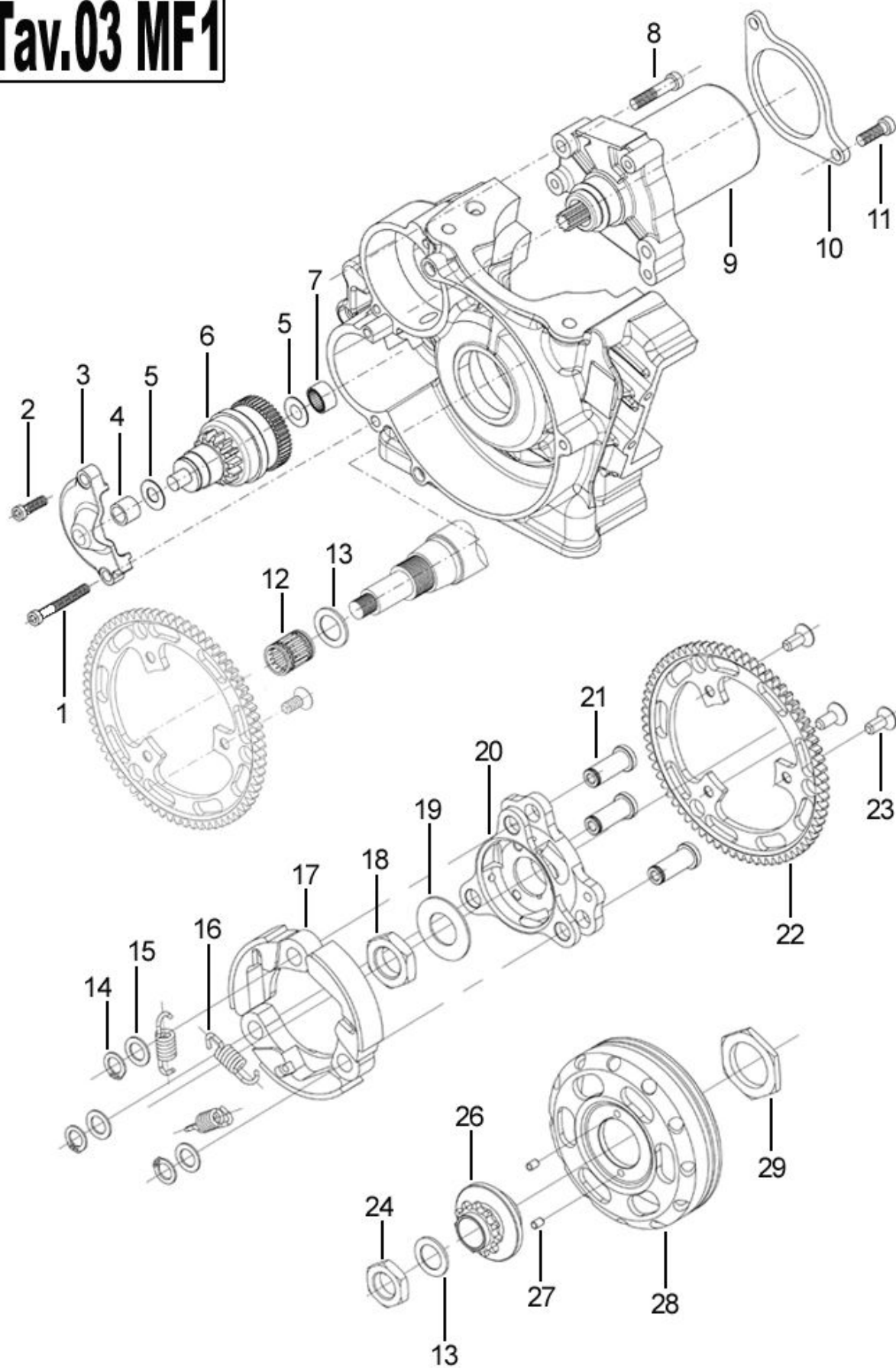


Pos Codice Q.tà New Descrizione

Pos Codice Q.tà New Descrizione

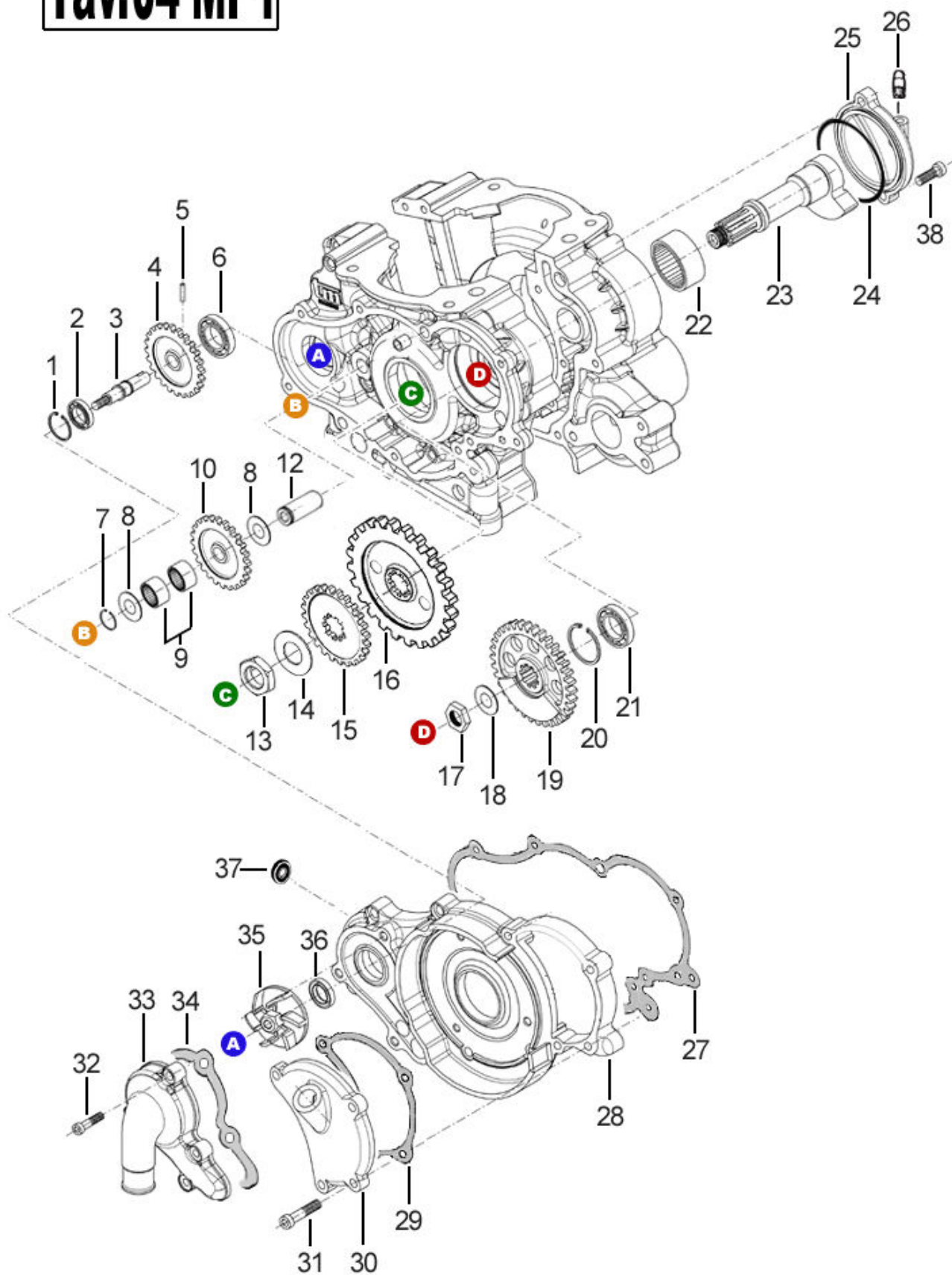
1	10240.85	1		<b>PISTONE 53.85 COMPLETO*</b> Piston 53.85 Comp
	10240.86	-		<b>PISTONE 53.86 COMPLETO*</b> Piston 53.86 Comp
	10240.87	-		<b>PISTONE 53.87 COMPLETO*</b> Piston 53.87 Comp
	10240.88	-		<b>PISTONE 53.88 COMPLETO*</b> Piston 53.88 Comp
	10240.89	-		<b>PISTONE 53.89 COMPLETO*</b> Piston 53.89 Comp
	10240.90	-		<b>PISTONE 53.90 COMPLETO*</b> Piston 53.90 Comp
	10240.91	-		<b>PISTONE 53.91 COMPLETO*</b> Piston 53.91 Comp
	10240.92	-		<b>PISTONE 53.92 COMPLETO*</b> Piston 53.92 Comp
	10240.93	-		<b>PISTONE 53.93 COMPLETO*</b> Piston 53.93 Comp
	10240.94	-		<b>PISTONE 53.94 COMPLETO*</b> Piston 53.94 Comp
	10240.95	-		<b>PISTONE 53.95 COMPLETO*</b> Piston 53.95 Comp
	10240.96	-		<b>PISTONE 53.96 COMPLETO*</b> Piston 53.96 Comp
	10240.97	-		<b>PISTONE 53.97 COMPLETO*</b> Piston 53.97 Comp
2	11064.94			<b>SEGMENTO D. 53,94</b> Piston Ring
	11064.97			<b>SEGMENTO D. 53,97</b> Piston Ring
	11064.00			<b>SEGMENTO D. 54,00</b> Piston Ring
	11064.03			<b>SEGMENTO D. 54,03</b> Piston Ring
	11064.06			<b>SEGMENTO D. 54,06</b> Piston Ring
3	09004	2		<b>ANELLINI FERMA SPINOTTO</b> Clip, piston pin
4	09008	1		<b>SPINOTTO PISTONE</b> Pin, piston
5	19034	1		<b>GABBIA SPINOTTO</b> Bearing, Top end
6	18061	2		<b>RONDELLA ARGENTATA D. 20</b> Washer, silver
7	18120	1		<b>BIELLA D. 20 int. 104</b> Connecting Rod
8	17020	1		<b>GABBIA ARGENTATA D. 20</b> Silver bearing, Rod
9	18062.2	1		<b>ASSE ACCOPPIAMENTO D. 20 PIENO</b> Pin, connecting rod
10	18121	1		<b>BIELLA D. 20 TAG COMPLETA</b> Rod kit assy
11	18323	2		<b>GUANCETTE ALBERO</b> Crank stuffers
12				VITE TSEI
13	18212	1		<b>COPPIA SEMIALBERI</b> Crank left+right side
14	18211	-		<b>ALBERO MOTORE COMPLETO</b> Crank shaft assy
15	03050	2		<b>CUSCINETTO BANCO 62/28</b> Main bearing
16	04112	1		<b>PARAOLIO 25 X 38 X 7</b> Oil seal
17	04113	1		<b>PARAOLIO 28 X 38 X 7</b> Oil Seal

# Tav.03 MF1





# Tav.04 MF1





Pos	Codice	Q.tà	New	Descrizione
1	49215	1		SEEGER POMPA ACQUA I 22
2	03027	1		
3	28052	1		ALBERINO POMPA ACQUA
4	40355	1		INGRANAGGIO Z 24 POMPA ACQUA
5	F19503	1		RULLINO 3 x 13,8
6	03023	1		CUSCINETTO HVT 245 61902-2RS
7	49210	1		SEGEER
8	48056	2		RASAMENTO INGRANAGGIO DOPPIO
9	19027	2		ASTUCCIO A RULLI HK 0808
10	40354	1		INGRANAGGIO DOPPIO POMPA ACQUA
12	28053	1		ALBERINO INGRANAGGIO DOPPIO
13	49074	1		DADO M 21 x 1
14		1		RONDELLA
15	40353	1		INGRANAGGIO POMPA ACQUA
16	40352	1		INGRANAGGIO CONTRALBERO Z 34
17	49072	1		<b>DADO M 12 x 1</b>
18	49073	1		<b>RONDELLA 12,1 x 22 x 1</b>
19	40356	1		<b>INGRANAGGIO CONTRALBERO Z 34</b>
20	49256	1		<b>SEEGER I 47</b>
21	44.03.001	1		CUSCINETTO 6303 C3
22	19049	1		CUSCINETTO A RULLI 22x30x16
23	28054	1		ALBERO CONTRALBERO
24	12080	1		O-RING COP.
25	30133	1		COPERCHIO CONTRALBERO
26	49002	1		SFIATO
27	05024	1		GUARNIZIONE COPERCHIO TRASMISSIONE
28	30071	1		COPERCHIO TRASMISSIONE
29	05023	1		GUARNIZIONE COPERCHIO CONTRALBERO
30	30137	1		COPERCHIO CONTRALBERO
31				
32				
33				
34	05026	1		GUARNIZIONE COPERCHIO POMPA ACQUA
35	28008	1		GIRANTE POMPA ACQUA
36	04017	1		PARAOILIO POMPA ACQUA 8 x 22 x 7
37	04019	1		OBLO' OLIO 20 x 8

Pos Codice Q.tà New Descrizione

37

38